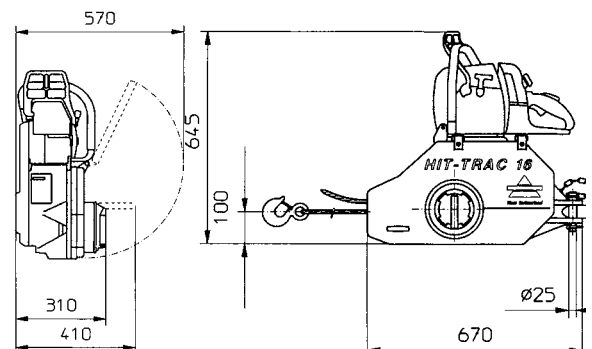


# HABEGGER HIT-TRAC 16 B

Höhere Leistungsfähigkeit für grössere Lasten, mit Benzinmotor. Die Lasten können manuell abgesenkt werden.

Plus grand rendement pour de plus lourdes charges, avec moteur à essence. Les charges peuvent être abaissées manuellement.

High performance for heavier loads, with petrol engine. Loads can be lowered manually.



Technische Daten	Caractéristiques techniques	Technical data	HIT-TRAC 16 B	
Nennkraft (Ziehen, Heben, Senken)	Force nominale (tirer, soulever, abaisser)	Rated force (pulling, lifting, lowering)	1600 kg	
Überlastsicherung durch Rutschkupplung	Sûreté contre la surcharge grâce à un accouplement à glissement	Overload protection by sliding clutch	bei ca. 20% Überlast à env. 20 % de surcharge at approx. 20 % overload	
Seilgeschwindigkeit	Vitesse du câble	Rope speed	max. 10 m/min	
Seillänge	Longueur du câble	Rope length	unbegrenzt / illimitée / unlimited	
Gewicht inkl. Motor	Poids avec moteur	Weight incl. engine	44 kg	
Seildurchmesser	Diamètre du câble	Rope diameter	8,2 mm	11,2 mm
Seilbruchlast effektiv	Charge de rupture effective	Effective rope breaking load	50 kN	80 kN
2-Takt-Antriebsmotor	Moteur de commande à 2 temps	Drive motor 2-stroke engine	STIHL MS 660	
Leistung	Puissance	Power	5,2 kW	

Grundausrüstung ohne Seil	Equipement de base sans câble	Basic version without wire rope	HIT-TRAC 16 B	
Für Seildurchmesser	Pour diamètre de câble	For rope diameter	8,2 mm	11,2 mm
Artikel-Nr.	No d'article	Article no.	07016/8	07016/11

Tragbügel	Cadre porteur	Carrying handle	07668
-----------	---------------	-----------------	-------

Nur mit Motor lieferbar, da dieser speziell für unseren HIT-TRAC 16 B umgebaut und produziert wird.

Uniquement livrable avec moteur car ce dernier a été transformé et fabriqué spécialement pour notre HIT-TRAC 16 B.

Only available with engine, since the engine is specially produced and converted for our HIT-TRAC 16 B.